

01. IT- Doble Vidrio

Características técnicas

Descripción

Mampara fabricada con perfil estructural oculto de acero galvanizado según UNE EN 10162/2005, en forma de omega mecanizado en cantos y frentes cada 32mm y con pasacables cada 160mm, sección de 20x60mm y de 1 mm de espesor; con neopreno acústico en frentes, base de zócalo y base de coronación; pies regulables para absorción de desniveles suelo - techo ± 15 mm.

Dimensiones

- Modulación horizontal entre ejes estándar: desde 864 mm y con modulación a cada 32 mm.
- Alturas estándares suelo/techo: Hasta 3.100 mm.
- Para alturas superiores a 3.100 mm., consultar con el departamento técnico.
- Capacidad de absorción de tolerancias en altura ± 30 mm.
- Espesor del tabique: 100 mm.
- Modulación vertical: desde 300 mm hasta 1.100 mm.
- Vidrio laminado 5+5 y 6+6.

Calidad certificada ARQUIMART

Arquimart garantía de calidad certificada tanto para la ejecución, como en los materiales utilizados.

Resistencia mecánica

Según recomendaciones y datos de fabricantes de vidrios.

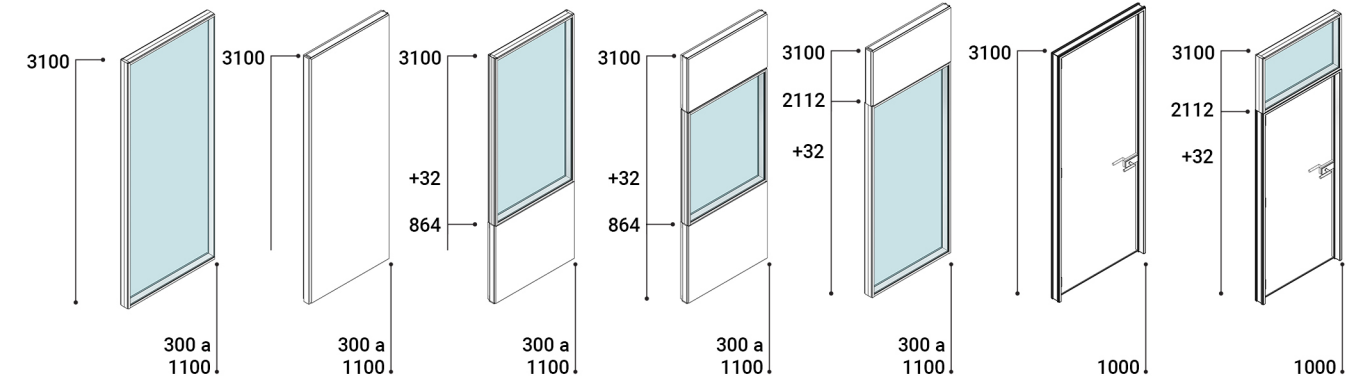
Aislamiento acústico

Aislamiento acústico de **42dB** según certificado UNE-EN ISO 717-11997 y CTE-DB-HR

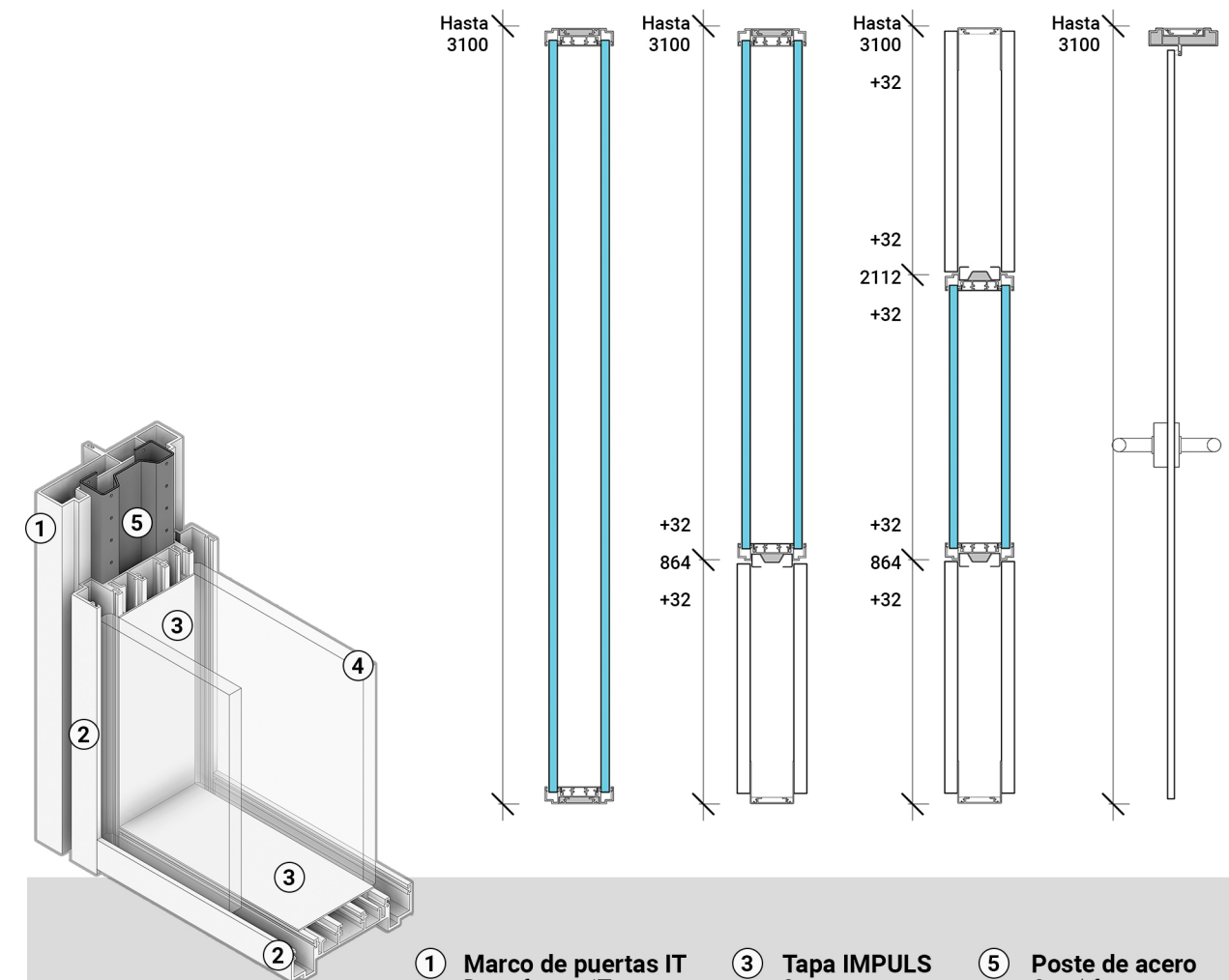
Estructura

- Perfiles de aluminio vistos y estructura interna oculta en acero galvanizado.
- Calidad según según UNE EN 10162/2005.

Modulación



Detalles y secciones verticales



Polígono Industrial Ansoleta
Aitzgorri, 6
01006 Vitoria-Gasteiz · Alava · Spain
T. +34 945 29 14 89
F. +34 945 19 14 82
arquimart@arquimart.es

